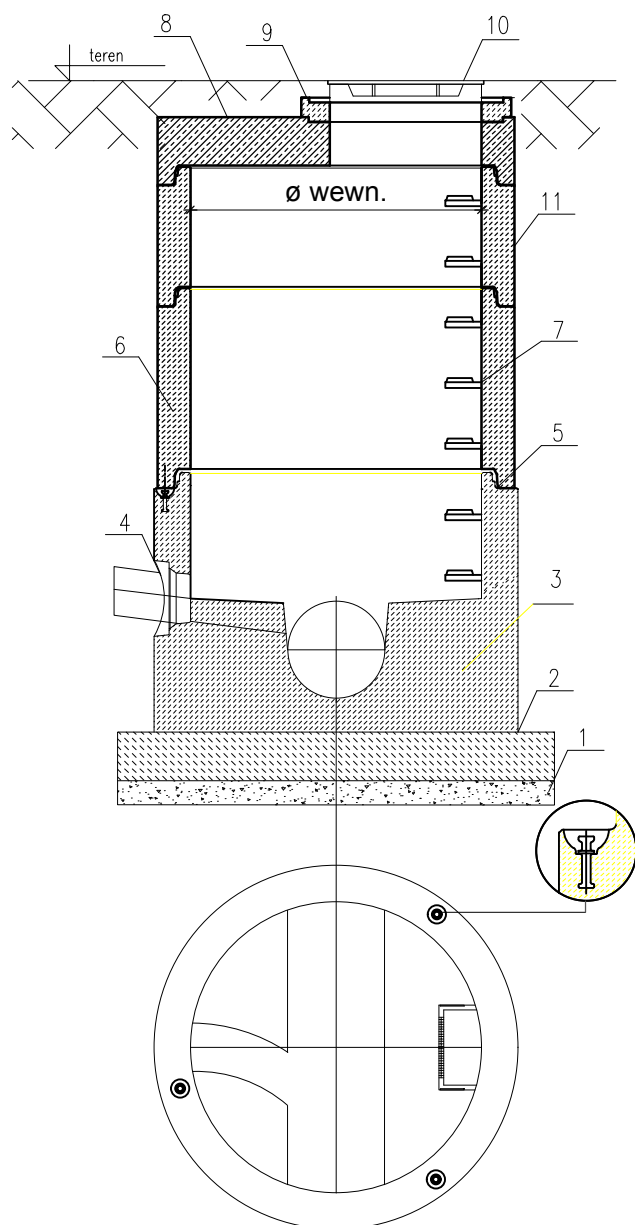


Schemat studni rewizyjnej betonowej



1. Podsypka piaskowa
 2. Podbudowa z chudego betonu C12/15
 3. Dennica z kinetą monolityczną .
Wykonana jako jednolity odlew z betonu samozagęszczalnego (SCC), dojrzewający w formie.
 4. Przejścia szczelne systemowe
w postaci uszczelki zintegrowanej, uszczelki wklejanej w gniazdo w ścianie dennicy lub gniazda na rurę z uszczelką na bosym końcu.
 5. Połączenie elementów studni przy pomocy uszczelki gumowej i pasty poślizgowej
 6. Kręgi betonowe wibroprasowane.
 7. Szerokie (podwójne) szczeble żłazowe w kolorze żółtym, montowane w zakładzie prefabrykacji. Układ stopni drabinkowy, w rozstawie pionowym 250mm. Konstrukcję stopnia stanowi rdzeń stalowy w otulinie tworzywowej, wg PN-EN13101:2004.
 8. Pokrywa typu DIN wykonana z betonu SCC.
 9. Pierścienie regulacyjne betonowe lub tworzywowe.
 10. Właz żeliwny
 11. Opcjonalna izolacja elementów betonowych, przy klasie ekspozycji XA2 oraz XA3
- Elementy betonowe wykonane w oparciu o normę PN-EN 1917:2002.
Klasa betonu C40/50, wodoszczelność W8, mrozoodporność F150, nasiąkliwość do 5%.

Obsługa Inwestycji: Paweł Godlewski ul. Ks. Kard. Wyszyńskiego 1, 18-421 Piątnica Poduchowna NIP 723 15 12 933, tel.: 663 489 908				
Inwestor:	Gmina Piątnica ul. Stawiskowska 53 18-421 Piątnica			Nr rys:
Nazwa i adres inwestycji:	BUDOWA KANAŁU DESZCZOWEGO NA DZIAŁKACH NR 471/48, 571/15, 471/34, 471/35, 471/16 I 471/71 W PIĄTNICY PODUCHOWNEJ			4
Nazwa rys.:	RYSUNEK STUDNI BETONOWEJ			Strona:
Zespół autorski:	Branża	Imię i nazwisko	nr. uprawnień	podpis
Projektant:	sanitarna	mgr inż. Paweł Godlewski	PDL/0138/PBS/16	
Nr arkusza:	1/1			
Piątnica Poduchowna, październik 2019 r.			skala:	