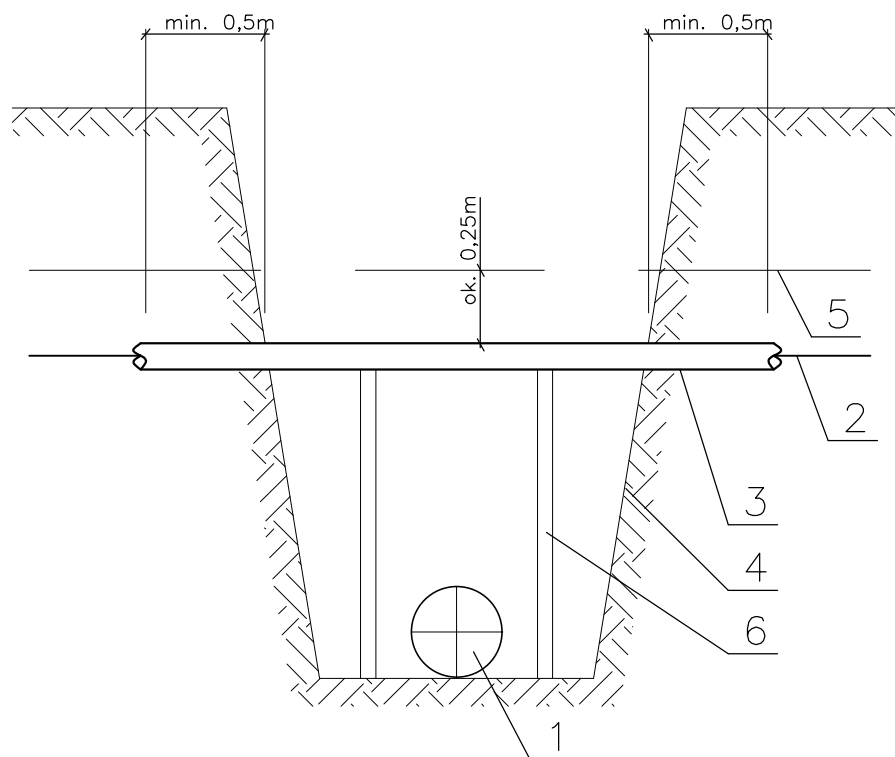


Zabezpieczenie kabli doziemnych złączem Arota



Oznaczenia:

- 1 – projektowana sieć podziemna
- 2 – istniejący kabel telefoniczny lub energetyczny
- 3 – projektowana rura Arota rura dzielona
 - kabel energetyczny nn – PS A110 L=3m koloru czerwonego
 - kabel energetyczny sn i wn – PS A160 L=3m koloru czerwonego
- 4 – obrys wykopu
- 5 – folia PVC
- 6 – podpory drewniane stosowane w rozstawie co 1 m

Obsługa Inwestycji Paweł Godlewski ul. Ks. Kard. Wyszyńskiego 1, 18-421 Piątница Poduchowna NIP 723 15 12 933, tel.: 663 489 908				
Investor:	Gmina Piątница ul. Stawiskowska 53 18-421 Piątница			Nr rys:
Nazwa i adres inwestycji:	BUDOWA KANALU DESZCZOWEGO NA DZIAŁKACH NR 471/48, 571/15, 471/34, 471/35, 471/16 1 471/71 W PIĄTNICY PODUCHOWNEJ			7
Nazwa rys.:	RYSUNEK ZABEZPIECZENIA KABLI DOZIEMNYCH			Strona:
Zespół autorski:	Branża	Imię i nazwisko	nr. uprawnień	podpis
Projektant:	sanitarna	mgr inż. Paweł Godlewski	PDL/0138/PBS/16	
Nr arkusza:	1/1			
Piątница Poduchowna, październik 2019 r.			skala:	